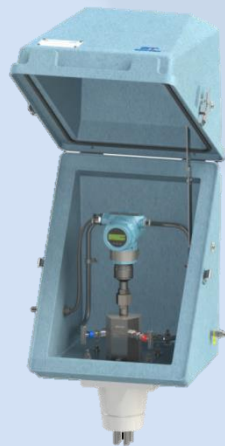




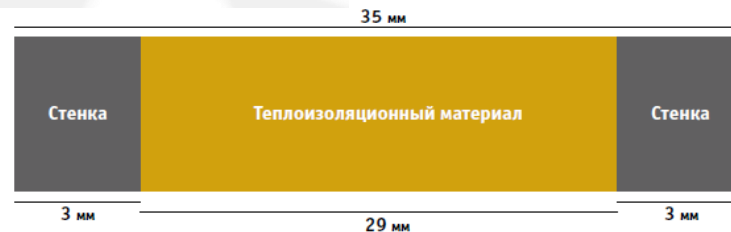
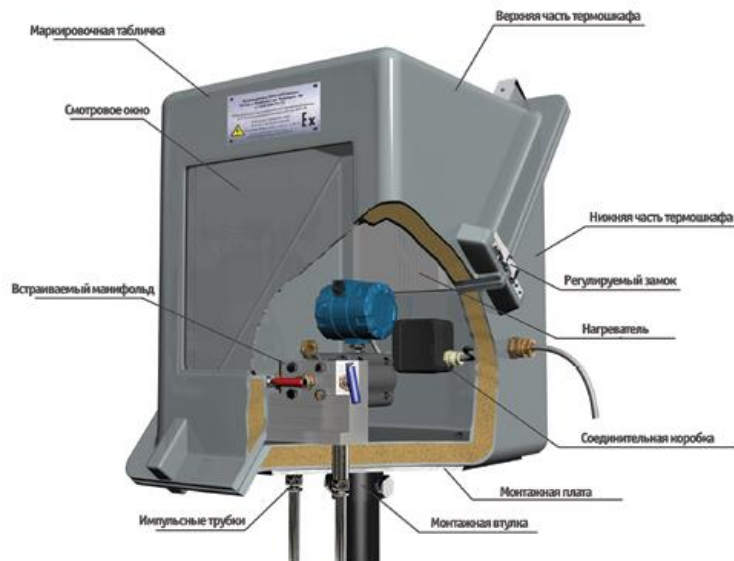
ЗАЩИТНЫЕ МОДУЛИ

- - незащищенность технологического оборудования от климатических воздействий (перепады температур, дождь, снег, обледенение и др.).
- - незащищенность от внешних физических воздействий (песок, пыль, ветер, УФ-излучение, удары, открытый огонь и др.).
- - необходимость поддержания определенной температуры всевозможных процессов.
- - Вибрационное воздействие на технологическое оборудование, а также шумовое и высокотемпературное воздействие на персонал.



ЖЕСТКИЕ ЗАЩИТНЫЕ МОДУЛИ (ТЕРМОШКАФЫ)

- Модуль состоит из двойной стеклопластиковой оболочки толщиной от 10 до 40мм. Каждая из стенок данной оболочки толщиной 3мм, между ними расположен теплоизоляционный материал. Теплоизоляционным материалом является вспененный закрытоячеистый пенополиуретан (ППУ). Применение технологии термостатирования придает конструкции монолитность и колоссальную жесткость. Оболочка является антистатической с сопротивлением менее 10 Ом

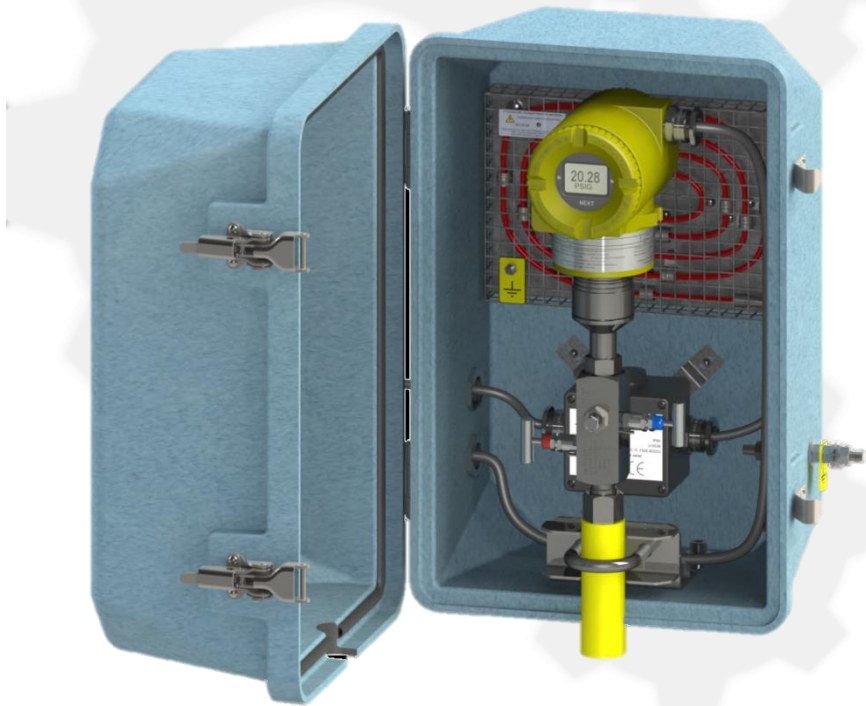


Технические условия	ТУ 4318-001-17346435-2013
Степень защиты от внешних воздействий	≥IP 65 по ГОСТ 14254-96
Химическая стойкость к нефтепродуктам	+
Монтажные элементы (адаптеры, шины, плиты)	нержавеющая/ оцинкованная сталь
Фурнитура (замки, петли)	нержавеющая сталь
Заземление в соответствии с ПУЭ	+
Кабельный ввод с фиксацией кабеля и защитой от скручивания и выдергивания согласно ГОСТ Р 51330.0-99	+
Маркировка взрывозащиты	Ex II Gb IIA/ IIB /IIC T3...T5 X
Климатическое исполнение	ГОСТ 15150-69-УХЛ1
Допустимая зона установки	В-1а, В-1г
Поверхностное сопротивление оболочки	<10 ⁹ Ом
Доп. арматура для подключения к технологическому процессу	+
Цвет	серый (по доп. заказу любой цвет, логотип компании)
Пожаробезопасный/трудногорючий	+
Допустимый температурный режим эксплуатации	от -70 °С до +90 °С
Прочность на изгиб	160,5 Мпа
Ударная прочность	72 кДж/м
Теплопроводность	0,2 Вт (м*К)
Стойкость к УФ-лучам.	+

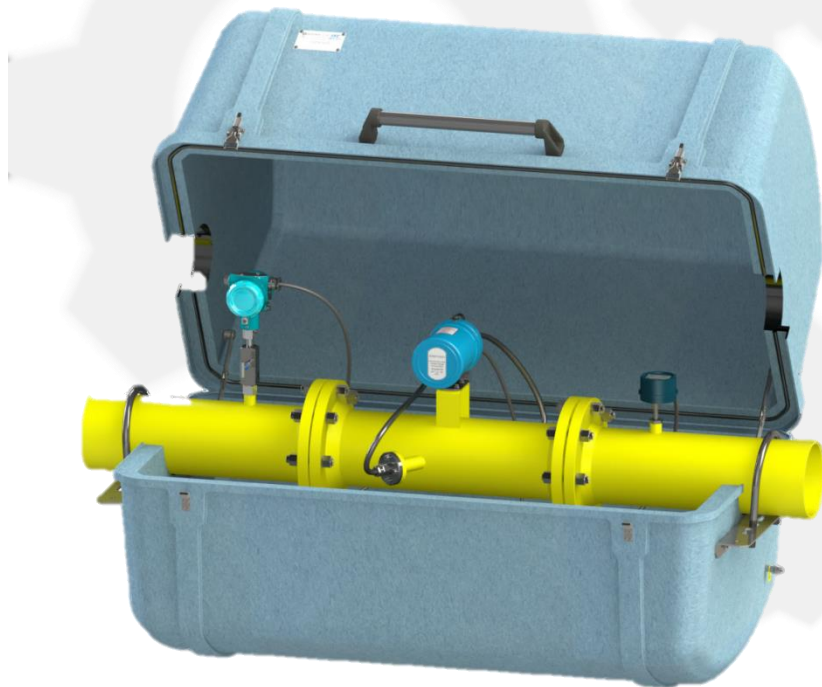
➤ Данная линейка защитных модулей широко применяется в нефтегазовой отрасли и зарекомендовала себя как «универсальная» за счёт удобного конструктива и возможности размещения различного оборудования. Диагональный разъем позволяет устанавливать модули в небольших пространствах. Для дополнительного удобства возможна комплектация смотровым окном



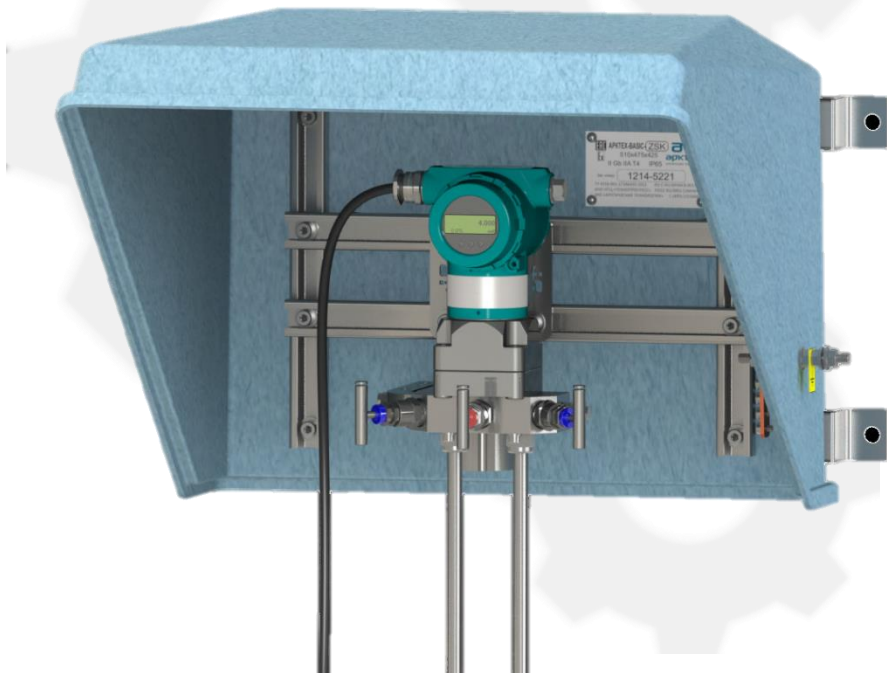
- Главная особенность модуля – максимально возможное количество вариантов монтажа на объекте. Это достигается благодаря вертикальному разъему. При этом конструктив позволяет монтировать оборудование в любой из частей модуля. Допускается горизонтальная установка (в этом случае крышка модуля открывается вверх), включая монтаж на трубопровод.



➤ Модуль формы усеченного эллиптического цилиндра предназначены для монтажа на трубопроводе. Корпус и крышка плотно прилегают друг к другу, они соединены между собой шарнирными петлями и быстросъемными замками. Для фиксации крышки в открытом положении предусмотрен упор. Широкая линейка типоразмеров. Позволяет разместить системы расхода, включающие в себя: датчики давления, температуры, расхода и вычислитель.



➤ Козырьки обтекаемого вида применяются для защиты приборов от атмосферных осадков, отложений пыли и ультрафиолетовых лучей. Чаще устанавливаются в условиях, где не требуется обогрев и полная защита оборудования. Подходят для размещения одного или нескольких приборов.



- Модули облегченной серии, обеспечивают защиту средств автоматизации, оборудования КИПиА и пр. Защитные модули серии «А» предусматривают исполнение только с одной дверью. Комплекуются, цоколем и другими элементами, используемыми для установки на объекте.

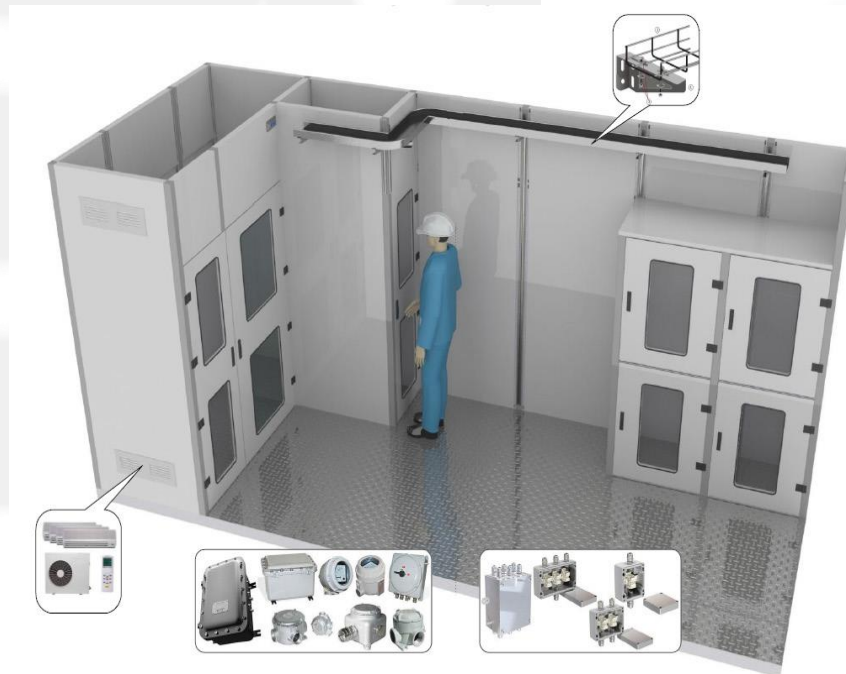
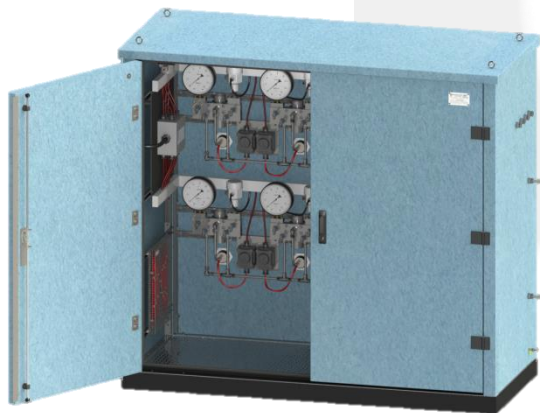
Основные преимущества модуля:

- Цельнокорпусное исполнения модуля
- Высокий уровень прочности и легкий вес
- Подходит для установки вычислителей, контроллеров, систем контроля и регулирования, для различных групп КИПиА
- Размещение 19-ти дюймового оборудования



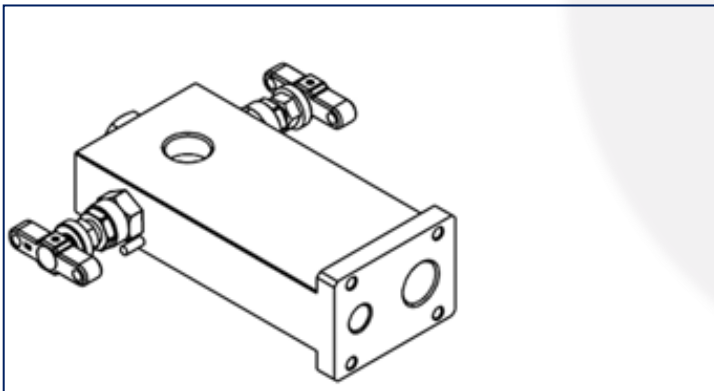
Успешно применяются в различных отраслях промышленности, таких как:

- нефтегазовая промышленность,
- транспорт,
- электроэнергетика,
- городская инфраструктура,
- связь и телекоммуникации и др.





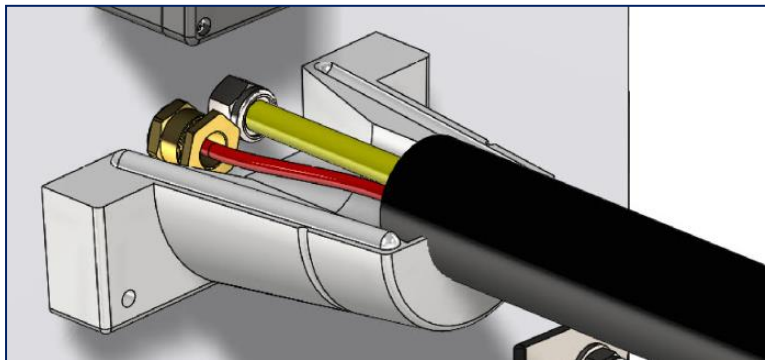
- АО «АРКТЕХ» на сегодняшний день является единственной российской компанией-изготовителем термошкафов, для утепления которых применяется ППУ (вспененный пенополиуретан). Применение ППУ значительно увеличивает теплоизоляционные свойства и усиливает конструкцию термошкафа.



- Разработан и внедрен уникальный вентильный блок «АРКТЕХ», применение которого обеспечивает упрощение монтажной схемы, быструю установку и подключение на объекте, удобство монтажа и простоту использования на объекте, сводит к минимуму возможные теплопотери, позволяет уменьшить объем термошкафа без потери функционального доступа к оборудованию и снизить затраты на обогрев шкафа.

➤ Специальные вентиляльные блоки на примере АРКТЕХ-2В

Крепление импульсной трубки на задней стенке (либо дне) шкафа через обжимной фитинг к вентиляльному блоку АРКТЕХ



Термочехлы - быстроразъемная тепловая изоляция многократного использования для фонтанной арматуры, лебёдок Сулейманова, трубопроводов и его элементов, трубопроводной арматуры, теплообменников, емкостей, турбин, насосов, компрессоров и другого технологического оборудования. Температура эксплуатации от -70°C до $+1100^{\circ}\text{C}$. Съёмная теплоизоляция используется для оборудования сложной геометрической формы, требующего периодического и оперативного доступа для технического обслуживания и ремонта. Термочехлы разработаны для российских климатических условий, универсальны (производятся по индивидуальному ТЗ), обладают высоким уровнем надежности, небольшим весом и малыми габаритами (подгоняются под оборудование), низкой стоимостью, долгим сроком эксплуатации, быстроразъемной конструкцией, общепромышленным и взрывозащищенным исполнением и отличным эстетическим видом.



➤ **АРКТЕХ-FLEX - для диапазона от -70 С_о до 250 С_о (кратковременно до +325 для систем подлежащих пропарке).**

- Модуль АРКТЕХ-FLEX:
- • абсолютно стойкий к агрессивным средам;
- • имеет длительный срок эксплуатации – не менее 10-ти лет;
- • выдерживает продолжительное воздействие высоких температур;
- • оболочка изготавливается из уникального материала АРКТЕХ-PTFE: гибкого полимера, на 90% состоящего из пластика, на 10% – из стеклоткани;
- • стоимость изделий остается на прежнем уровне.



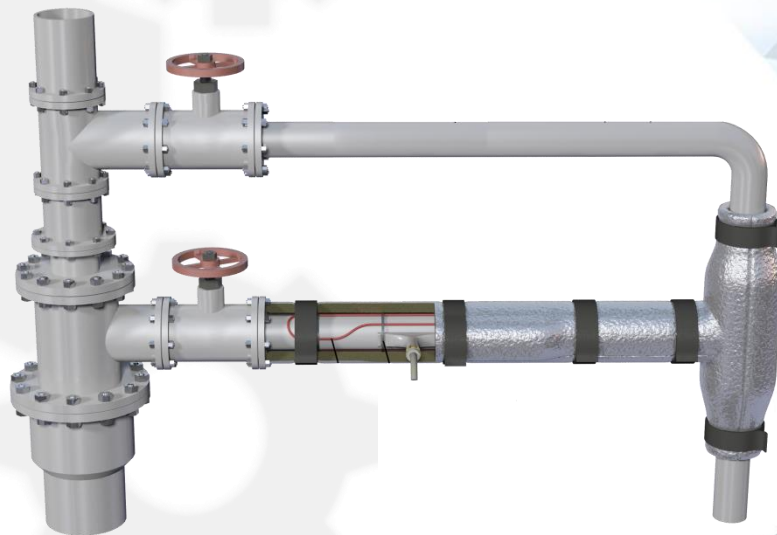
➤ **АРКТЕХ-ТЕРМОТЕК** - для диапазона от -70 C° до 220 C° (кратковременно до $+290$ для систем подлежащих пропарке).

Рекомендации по применению – используются как быстросъемная теплоизоляция КИПиА, технологического оборудования и инженерных систем подлежащих периодическому обслуживанию, как защита от замерзания, термостатическая оболочка, защита от воздействия окружающей среды, защита от физических повреждений; шумоизоляция.



➤ **АРКТЕХ-ХМАСС TREE** - - для диапазона от -70 С° до 350 С°

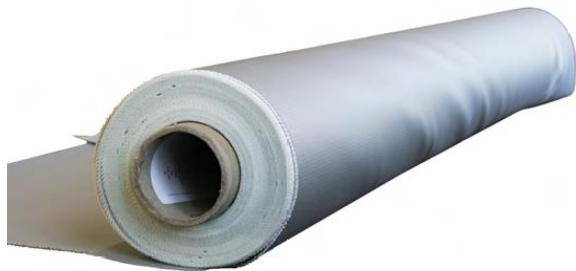
Уникальная запатентованная разработка, предназначенная для комплексного обогрева фонтанной арматуры за счет подачи теплоносителя через специальные коллекторы, расположенные внутри теплоизолированных блоков.



➤ **АРКТЕХ-FLAME** - - для диапазона от -70 С° до +1100 С°

Рекомендации по применению – используются как быстросъемная теплоизоляция для КИПиА, оборудования и инженерных систем с высокотемпературными процессами подлежащих периодическому обслуживанию, как огнезащитные термочехлы; защищают от воздействия прямого пламени на период достаточный для принятия противопожарных мер; идеальны для защиты элементов систем противоаварийной защиты.





➤ Наружный покровный слой

Материал на основе стеклоткани пропитанный силиконом и покрытый фторопластовой металлизированной смолой. Внешнее сопротивление менее 10^9 Ом. Материал износостойкий, устойчив к воздействию химикатов, кислот, солей, нефтепродуктов и жидкостей.

➤ Стеклоткань с металлизированным покрытием

➤ Высокотемпературная ткань до +1200С

➤ PTFE до +325С

➤ Стеклоткань с силиконовым покрытием до + 240С



➤ Теплоизоляционный слой

Форма теплоизоляционного слоя выполняется на специальном оборудовании и повторяет по форме защищаемый объект. В общем случае применяется легкоформуемый специальный виброустойчивый вспененный каучук. В отличие от других органических материалов сохраняет пластичность при температуре до -80°C . Для специальных применений мы подбираем другой материал теплоизоляции. Применяемые неорганические утеплители не содержат асбеста и являются безопасными для человека. Наиболее часто используется «Аэрогель», «Промат» и обработанное кремнеземное волокно. Все применяемые материалы экологически безвредны и имеют хорошее сопротивление вибрации. Толщина утеплителя рассчитывается в соответствии с рекомендациями по выбору оптимальной толщины теплоизоляции.

➤ **Внутренний слой**

В случае контакта с высокотемпературными процессами используется стеклоткань, пропитанная фторопластом. При необходимости внутренний слой армируется стальной сеткой. Внутренний слой имеет застёжки для крепления нагревательного элемента.

В зависимости от максимальной температуры количество слоев варьируется от 3 до 16.

Основными элементами конструкции огнезащитного термочехла являются внешний огнестойкий материал на основе стеклоткани пропитанной фторопластом и промежуточные теплостойкие слои из волокнистых материалов с плотностью, возрастающей к поверхности огневого воздействия.

➤ **Застёжки**

В конструкциях термочехлов применяются негорючие ленты-липучки предназначенные для работы от -80°C до $+176^{\circ}\text{C}$, реализуется стыковка стенок типа «паз-гребень», на внешней стенке обязательно присутствуют дублирующие стягивающие ремни с D-образными кольцами из нержавеющей стали. В чехлах для высокотемпературного применения застёжки «липучка» не используются. В термочехлах для защиты трубопроводной арматуры для минимизации воздушных зазоров и полости между чехлом и оборудованием используются накладные стягивающие нержавеющие булавки. Так же возможно изготовление металлических крюков и петель для застёжки сторон термочехла, при этом стыковка сторон термочехла выполняется по принципу «паз-гребень».





Способы обеспечения взрывозащиты в термочехлах

- Антистатика - поверхностное сопротивление внешней оболочки менее 10^9 Ом (наличие элемента заземления)
- Применение искробезопасных электрических цепей (взрывозащищенные нагреватели, соединительные коробки, кабельные вводы, терморегуляторы, и другое)
- Степень климатической защиты - не ниже IP 65*
- Уровень пожаробезопасности Г1*
- Высокая механическая прочность
- Ограничение температуры нагрева наружных, внутренних частей, а также поверхности кабелей
- Уплотнение кабелей в кабельных вводах (используются сертифицированные взрывозащищенные кабельные вводы)
- Обеспечение необходимых электрических зазоров и путей утечек между электрическими цепями и термочехлом
- Ограничение плотности тока в контактных соединениях не выше $2,5$ А/мм²



Обогрев модулей АРКТЕХ

Обогрев фонтанной арматуры, лебёдок Сулейманова, КИПиА, технологического оборудования и инженерных систем в термочехлах осуществляется для поддержания необходимой температуры эксплуатации и предотвращения замерзания следствием которого может явиться снижение эффективности работоспособности или отказ. Обогрев необходим в случае если температура окружающей среды в зимнее время ниже отметки нижней границы диапазона применения оборудования, температура протекающего процесса невелика и выделяемого тепла недостаточно. Источником обогрева может быть как электричество, так вода или пар.



Модули разрабатываются индивидуально под конкретный прибор или оборудование. В общем случае повторяет форму утепляемого или обогреваемого объекта. Разработка чертежей и последующее производство термочехлов осуществляется на основании изучения технологических процессов объекта, теплового расчета, опросных листов, фотографий, РЭ для прибора или оборудования, чертежей проектных институтов, либо после непосредственного проведения замеров и обследований на объекте. Термочехлы подходят для любых приборов и оборудования. Разработаны и реализованы на практике решения:

Модули АРКТЕХ изготавливаются на отечественном заводе-изготовителе, успешно выполняющем ответственную задачу по импортозамещению иностранного оборудования, и отгружаются на площадку протестированными и прошедшими контроль качества. Конечной целью является поставка автономных (функционально-законченных) модулей, прошедших пуско-наладку и предварительную приемку на площадке завода-изготовителя.

www.arctex.ru

info@arctex.ru

+7 (495) 215-16-66

г. Москва, Пресненская наб., д. 12,
Башня Федерация «Запад»

