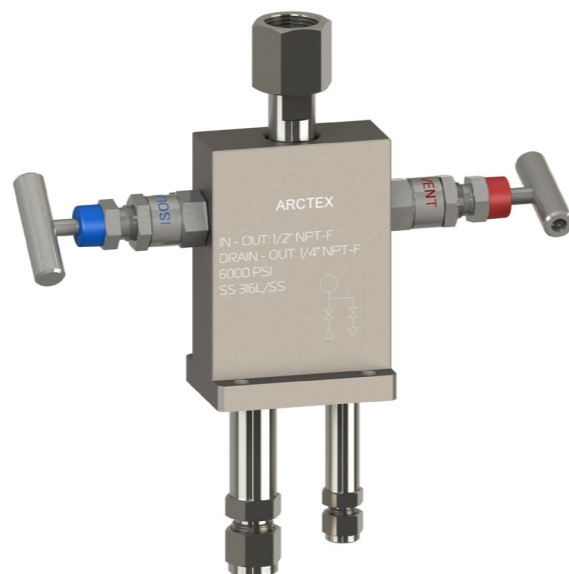


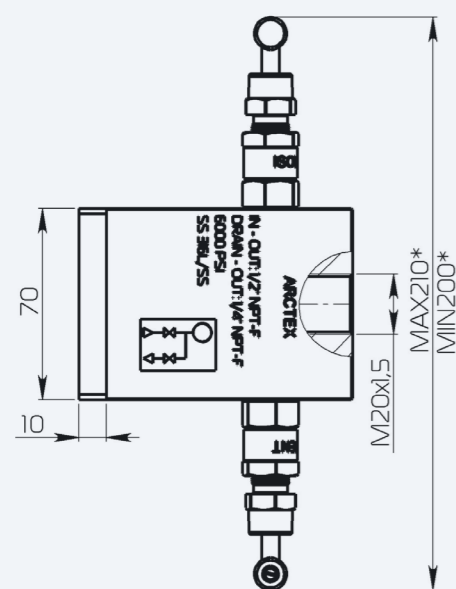
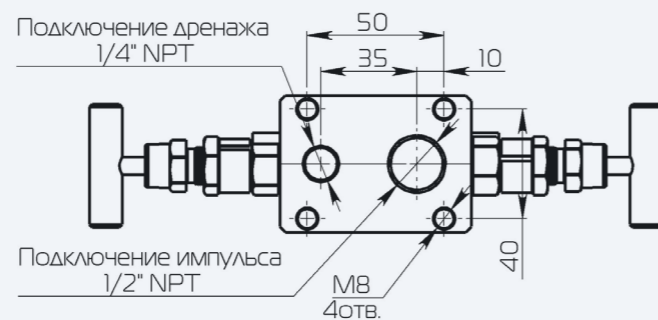
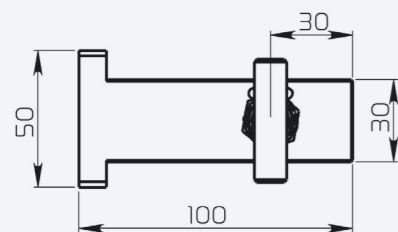


# ВЕНТИЛЬНЫЙ БЛОК АРКТЕХ-VBM-202

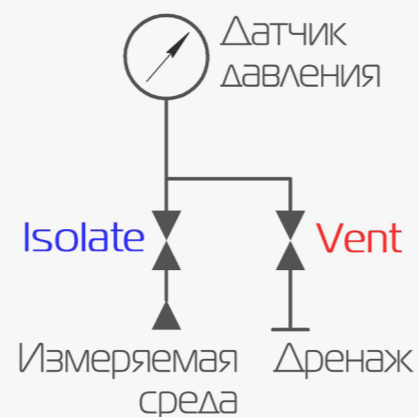
Вентильный блок 202 предназначен для подключения датчиков давления и манометров. Принципиальным отличием этого блока является интегральный монтаж непосредственно на корпус защитного модуля. Основным отличием этого вентильного блока от 201-го, является монтаж на нижнюю (горизонтальную) поверхность, уменьшенные габариты корпуса, подключение преобразователя давления с «торцевой» стороны, для удобства монтажа и фиксации показаний приборов.



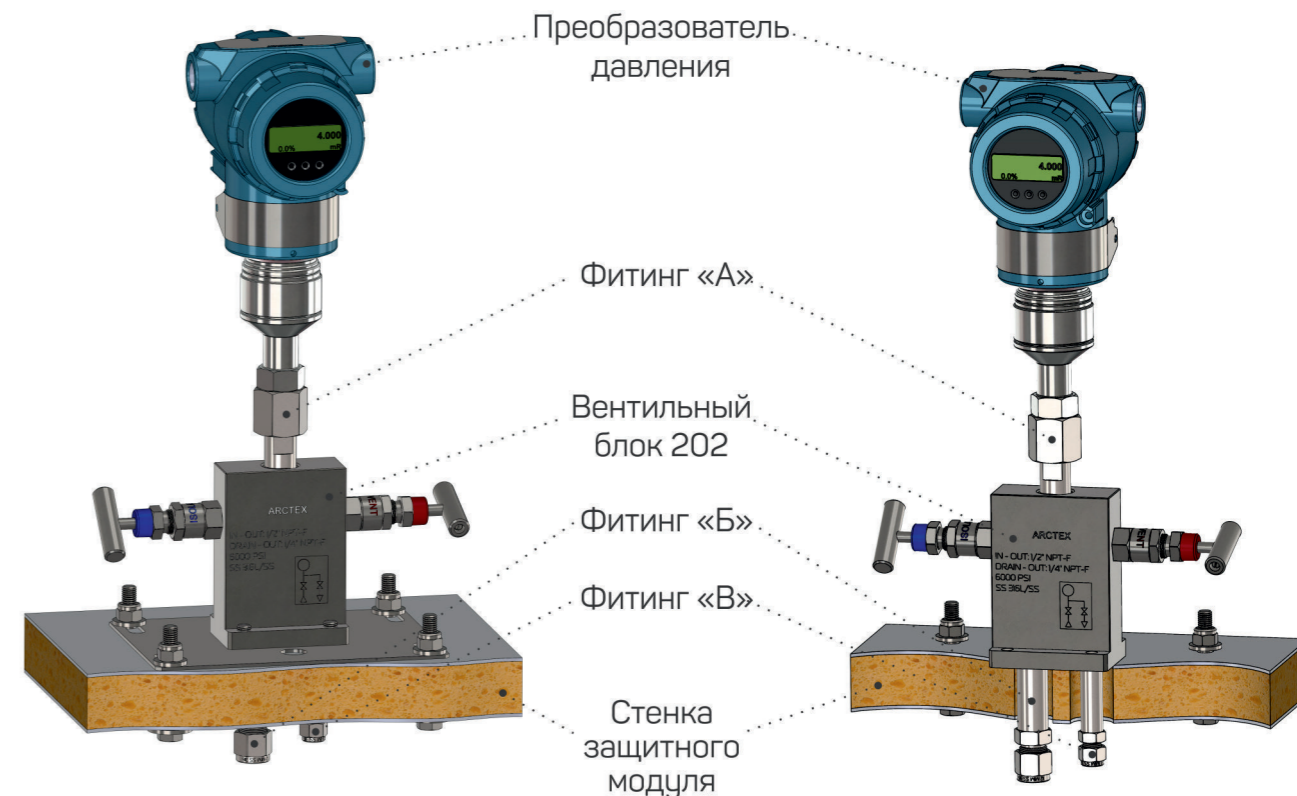
## ГАБАРИТНЫЕ РАЗМЕРЫ АРКТЕХ-VBM-202



## ПРИНЦИПИАЛЬНАЯ ГИДРАВЛИЧЕСКАЯ СХЕМА



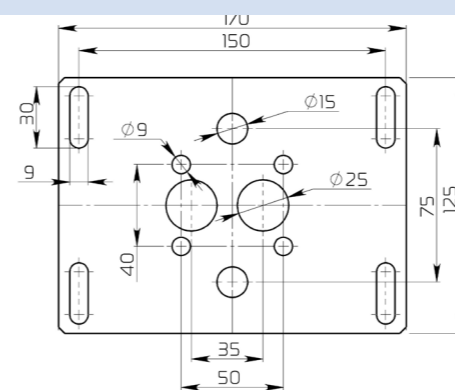
# ВЕНТИЛЬНЫЙ БЛОК АРКТЕХ-VBM-202



Код заказа: АРКТЕХ-VBM-202- «А» / «Б» / «В» / «МП»

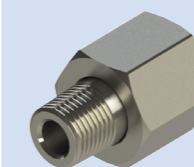
- \* «А» - код заказа фитинга «А», если нет, то «0»
- \* «Б» - код заказа фитинга «Б», если нет, то «0»
- \* «В» - код заказа фитинга «В», если нет, то «0»
- \* «МП» - код заказа монтажных принадлежностей, если нет, то «0»

## МОНТАЖНЫЕ ПРИНАДЛЕЖНОСТИ

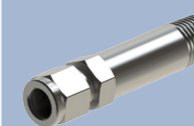


- Предназначена для установки вентильного блока на корпус
- Обеспечивает надежную фиксацию, подключения, проводку фитингов «Б» и «В»

## РЕКОМЕНДУЕМЫЕ ФИТИНГИ ДЛЯ ПОДКЛЮЧЕНИЯ К ПРОЦЕССУ



Фитинг «А», предназначен для подключения преобразователя давления



Фитинг «Б», предназначен для подключения импульсной линии



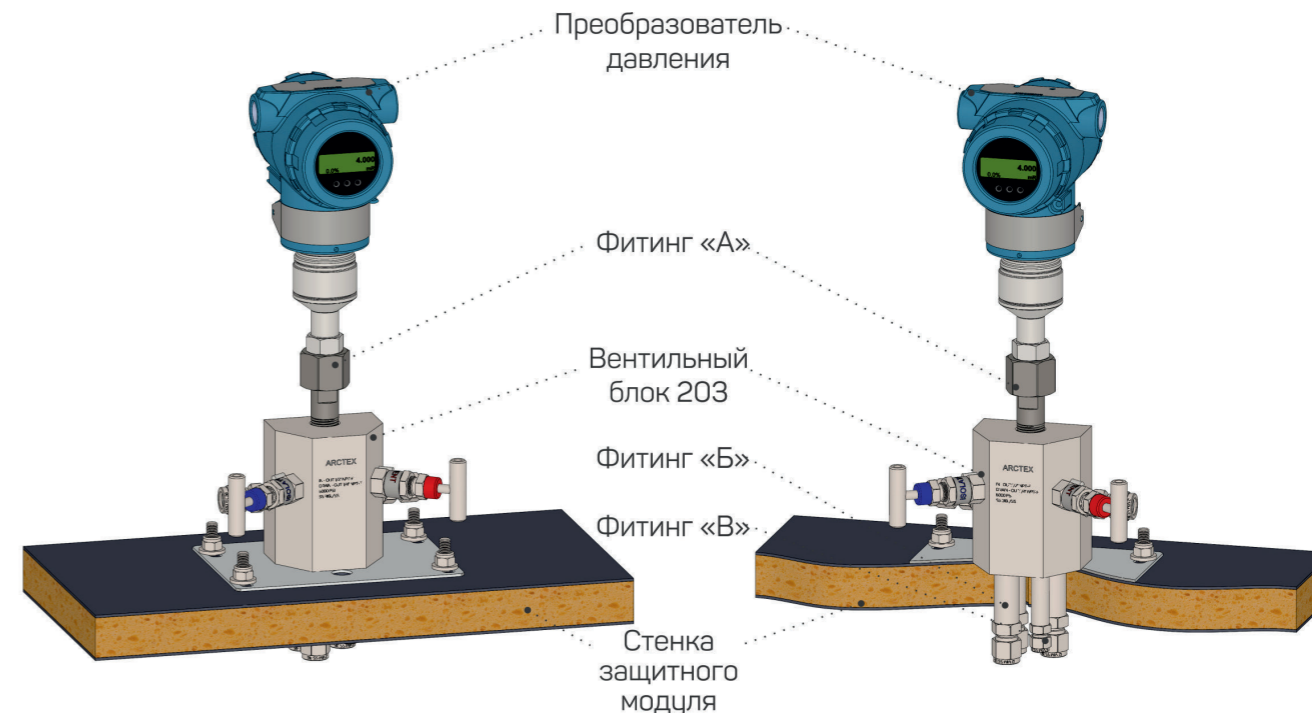
Фитинг «В», предназначен для подключения дренажной линии

# ВЕНТИЛЬНЫЙ БЛОК АРКТЕХ-VBM-203

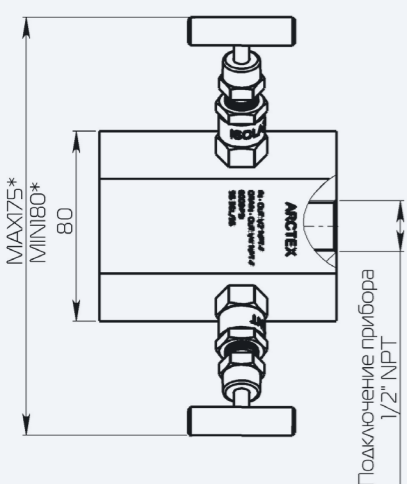
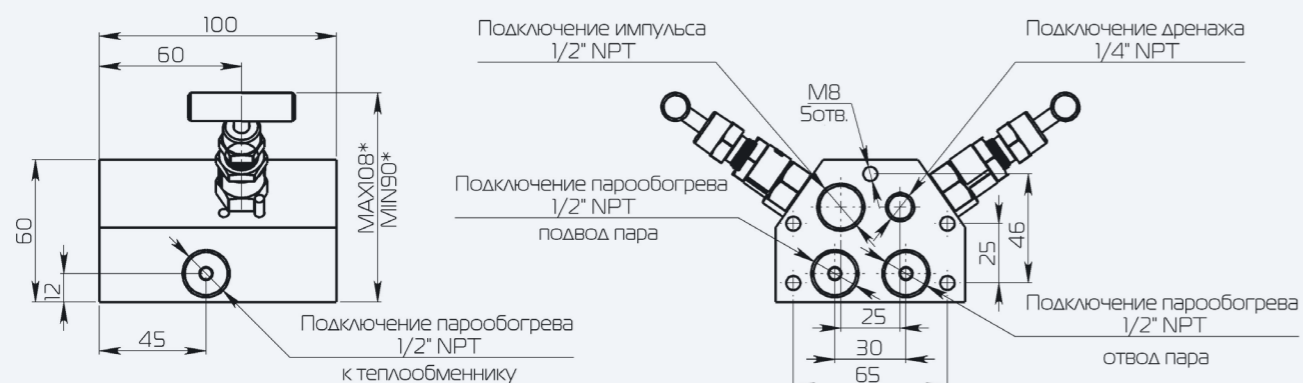
Вентильный блок 203 предназначен для подключения датчиков давления и манометров. Этот вентильный блок разработан специально для модулей с обогревом теплоносителем вода/пар. Комплект специализированных фитингов, поставляемых вместе с 203-м блоком, позволяет подключать датчики и манометры с различными вариантами исполнения резьбового соединения, импульсные и дренажные трубки различных диаметров, а также линии обогрева с теплоносителем. Основным отличием этого вентильного является подключение импульсных и дренажных линий, а также линии обогрева теплоносителем непосредственно со стороны внешней среды, что существенно облегчает монтаж и обслуживание системы измерения.



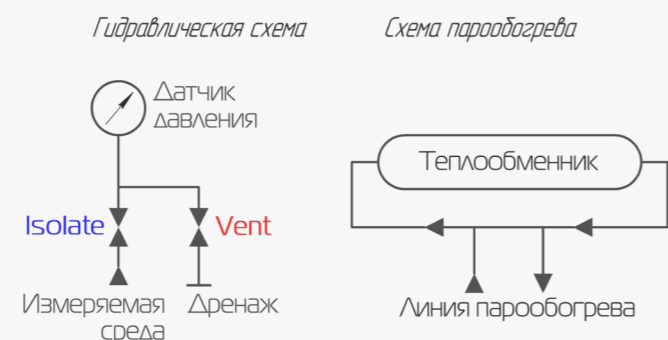
# ВЕНТИЛЬНЫЙ БЛОК АРКТЕХ-VBM-203



## ГАБАРИТНЫЕ РАЗМЕРЫ АРКТЕХ-VBM-203



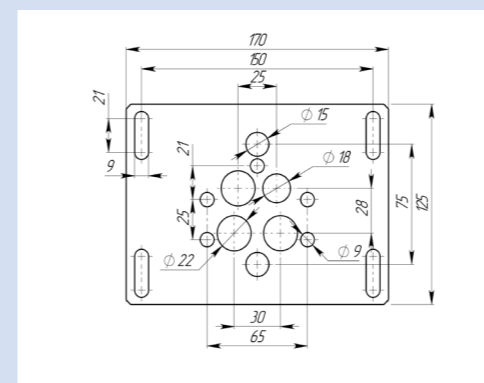
## ПРИНЦИПИАЛЬНАЯ ГИДРАВЛИЧЕСКАЯ СХЕМА



## Код заказа: АРКТЕХ-VBM-203 - «А» / «Б» / «В» / «МП»

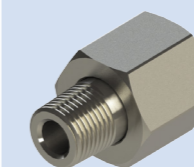
- \* «А» - код заказа фитинга «А», если нет, то «0»
- \* «Б» - код заказа фитинга «Б», если нет, то «0»
- \* «В» - код заказа фитинга «В», если нет, то «0»
- \* «МП» - код заказа монтажных принадлежностей, если нет, то «0»

## МОНТАЖНЫЕ ПРИНАДЛЕЖНОСТИ

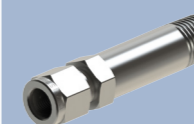


- Предназначена для установки вентильного блока на корпус
- Обеспечивает надежную фиксацию, подключения, проводку фитингов «Б» и «В»

## РЕКОМЕНДУЕМЫЕ ФИТИНГИ ДЛЯ ПОДКЛЮЧЕНИЯ К ПРОЦЕССУ



Фитинг «А», предназначен для подключения преобразователя давления



Фитинг «Б», предназначен для подключения импульсной линии



Фитинг «В», предназначен для подключения дренажной линии

## ПОДРОБНО

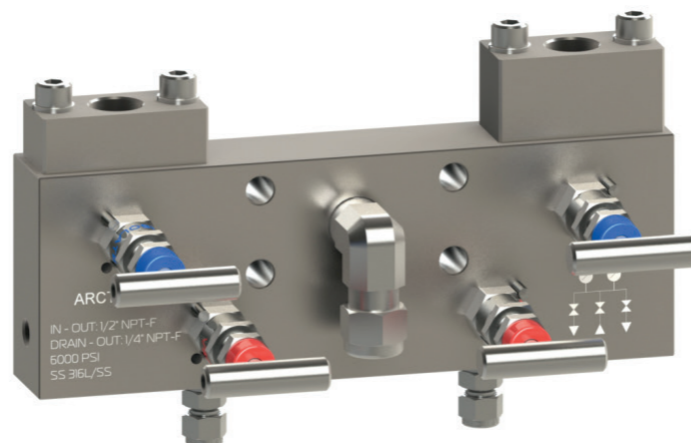
стр. 53

ВЕНТИЛЬНЫЕ БЛОКИ

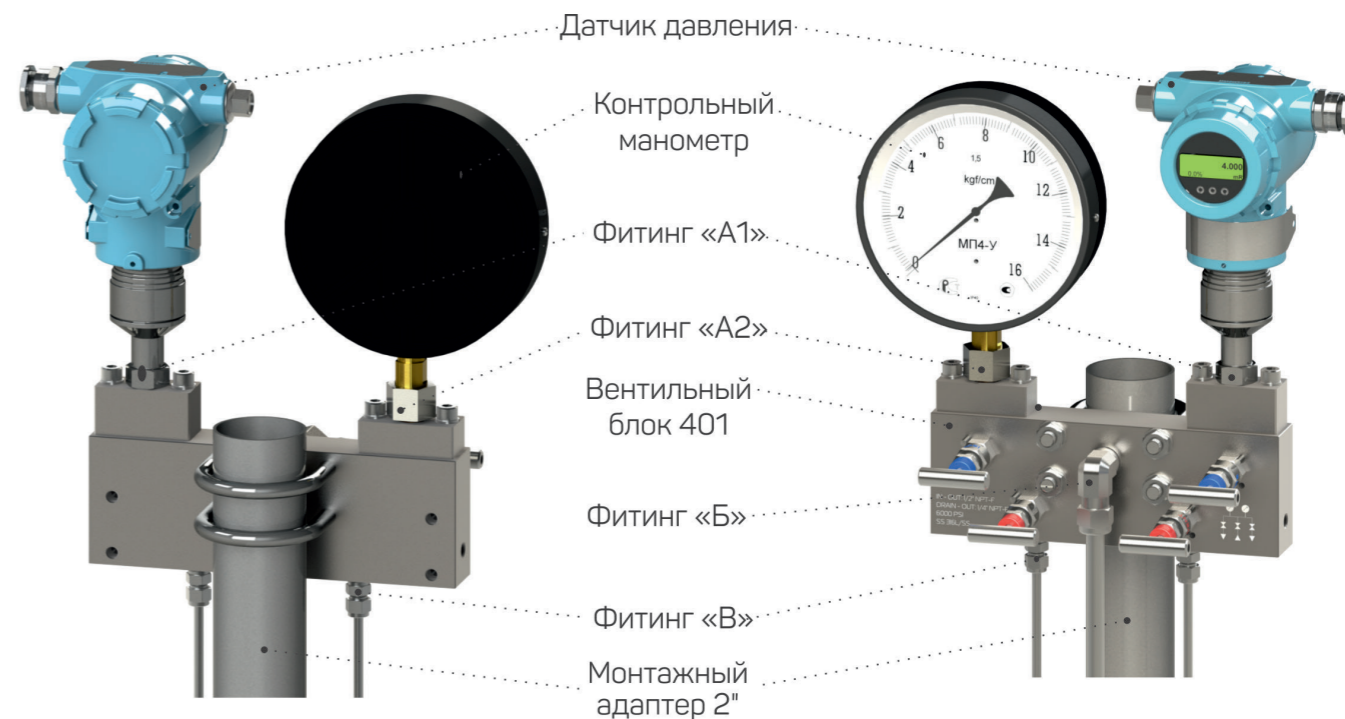
ВЕНТИЛЬНЫЕ БЛОКИ

# ВЕНТИЛЬНЫЙ БЛОК АРКТЕХ-VBM-401

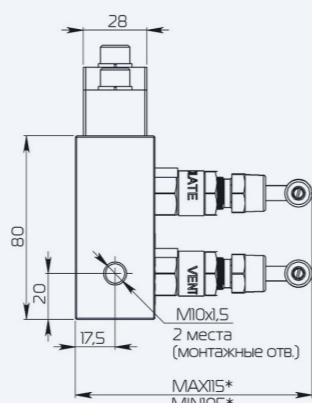
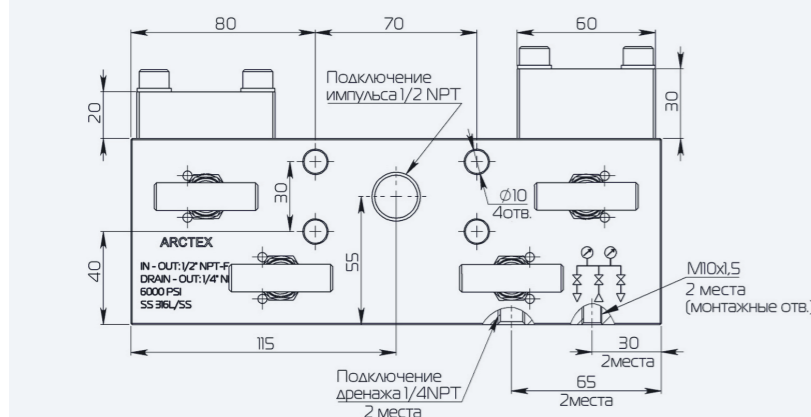
Двойной вентильный блок позволяет установку двух датчиков давления на одной ассамблеи. Конструкция заменяет максимальную комплектацию трубной обвязки датчиков давления и манометров. Конфигурация комбинирует функции отсечения процесса от приборов, и дренаж прибора, а так же имеет технологические отверстия для калибровки в едином блоке. Использование VBM-401 сокращает количество потенциальных точек утечки. К данному блоку требуется подведение только одной импульсной трубки. Все функции для одного прибора осуществимы независимо от комбинации функций на другом приборе.



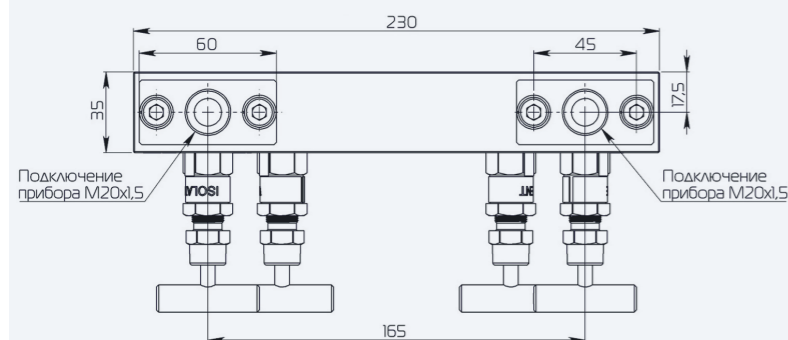
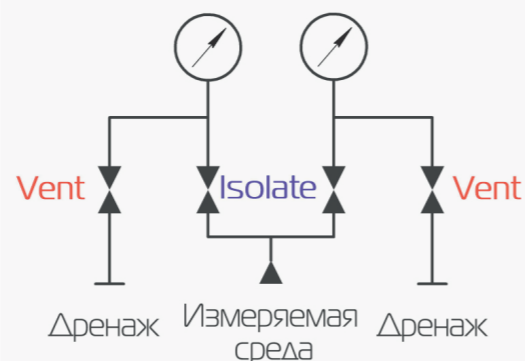
# ВЕНТИЛЬНЫЙ БЛОК АРКТЕХ-VBM-401



## ГАБАРИТНЫЕ РАЗМЕРЫ АРКТЕХ-VBM-401



## ПРИНЦИПИАЛЬНАЯ ГИДРАВЛИЧЕСКАЯ СХЕМА



## Код заказа: АРКТЕХ-VBM-401 - «А» / «Б» / «В» / «МП»

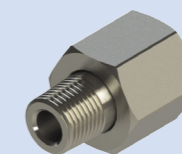
- \* «А» - код заказа фитинга «А», если нет, то «0»
- \* «Б» - код заказа фитинга «Б», если нет, то «0»
- \* «В» - код заказа фитинга «В», если нет, то «0»
- \* «МП» - код заказа монтажных принадлежностей, если нет, то «0»

## МОНТАЖНЫЕ ПРИНАДЛЕЖНОСТИ

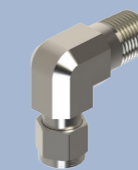


Скоба для монтажа на 2" трубный адаптер. Поставляется комплектно (2шт.)

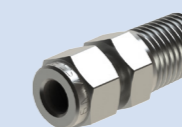
## РЕКОМЕНДУЕМЫЕ ФИТИНГИ ДЛЯ ПОДКЛЮЧЕНИЯ К ПРОЦЕССУ



Фитинг «А», предназначен для подключения преобразователя давления



Фитинг «Б», предназначен для подключения импульсной линии

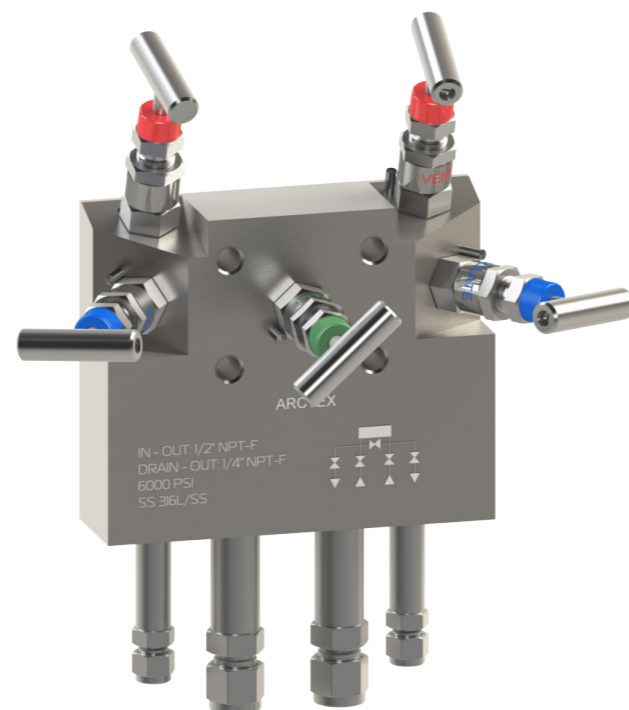


Фитинг «В», предназначен для подключения дренажной линии

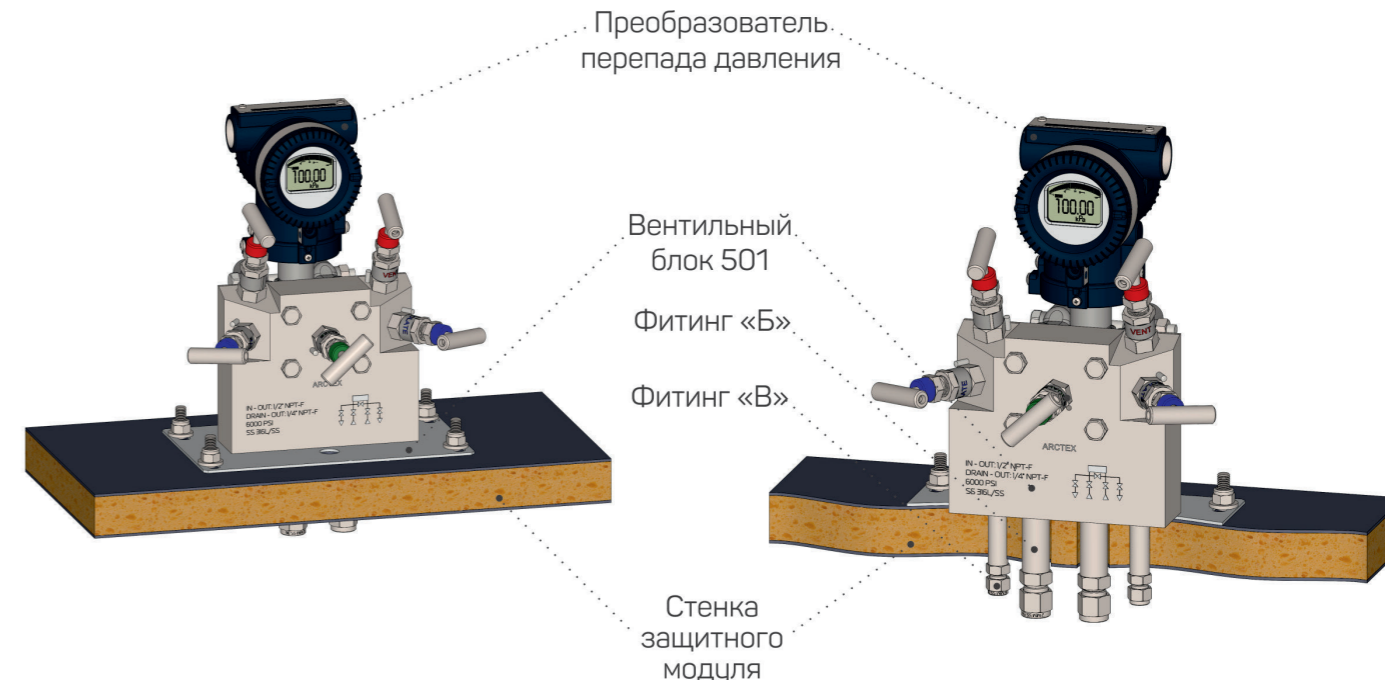
# ВЕНТИЛЬНЫЙ БЛОК АРКТЕХ-VBM-501

Вентильный блок 501 предназначен для подключения датчиков перепада давления. Комплект специализированных фитингов, поставляемых вместе с 501-м блоком, позволяет подключать датчики перепада давления, импульсные и дренажные трубки различных диаметров. Основным отличием этого вентильного является подключение импульсных и дренажных линий непосредственно со стороны внешней среды, что существенно облегчает монтаж и обслуживание системы измерения.

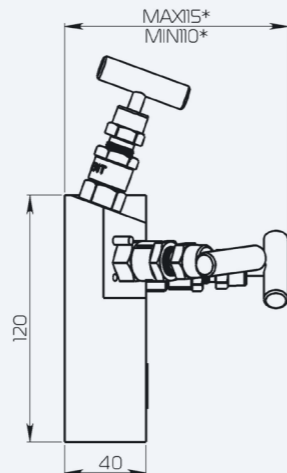
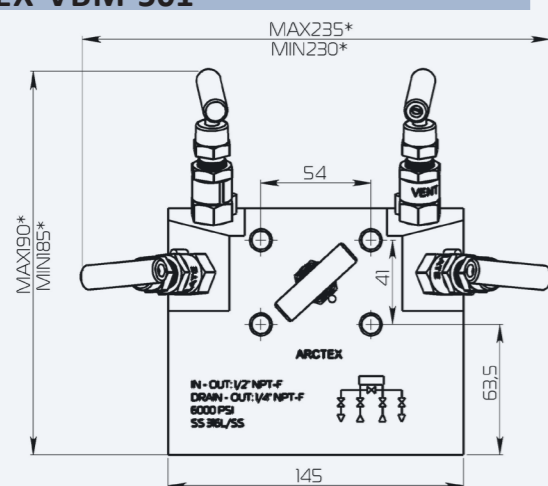
- Уменьшение временных и материальных затрат при монтаже
- Компактный моноблок не требует много монтажного места
- Компактное расположение всех клапанов



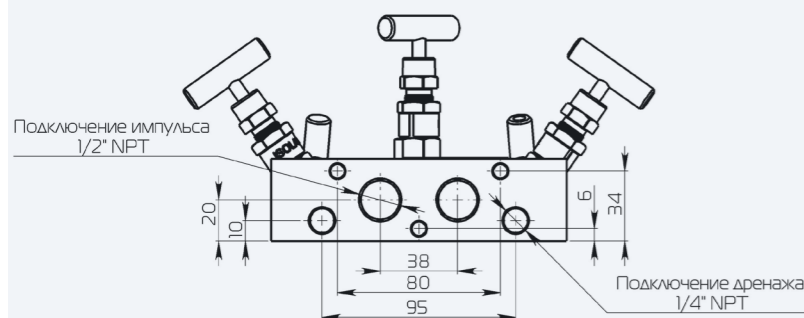
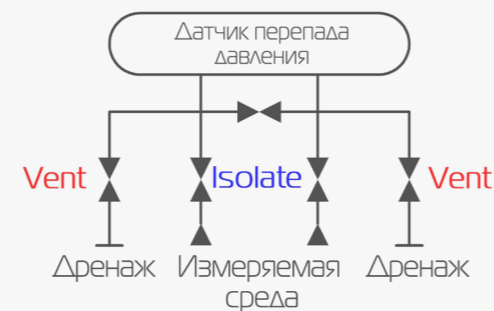
# ВЕНТИЛЬНЫЙ БЛОК АРКТЕХ-VBM-501



## ГАБАРИТНЫЕ РАЗМЕРЫ АРКТЕХ-VBM-501



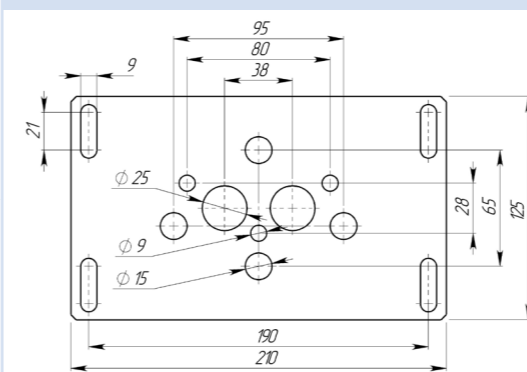
## ПРИНЦИПИАЛЬНАЯ ГИДРАВЛИЧЕСКАЯ СХЕМА



## Код заказа: АРКТЕХ-VBM-501 - «Б» / «В» / «МП»

- \*«Б» - код заказа фитинга «Б», если нет, то «0»
- \*«В» - код заказа фитинга «В», если нет, то «0»
- \*«МП» - код заказа монтажных принадлежностей, если нет, то «0»

## МОНТАЖНЫЕ ПРИНАДЛЕЖНОСТИ



- Предназначена для установки вентильного блока на корпус
- Обеспечивает надежную фиксацию, подключения, проводку фитингов «Б» и «В»

## РЕКОМЕНДУЕМЫЕ ФИТИНГИ ДЛЯ ПОДКЛЮЧЕНИЯ К ПРОЦЕССУ

	Фитинг «Б», предназначен для подключения импульсной линии
	Фитинг «В», предназначен для подключения дренажной линии