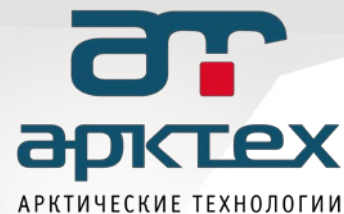


# Модуль АРКТЕХ-PRO с интегрированным вентильным блоком



Модуль АРКТЕХ-PRO с интегрированным вентильным блоком – новейшая запатентованная разработка специалистов компании «АРКТЕХ».

## ОПИСАНИЕ

Взрывозащищенные модули АРКТЕХ-PRO – это модули, полностью собранные в заводских условиях и готовые к использованию на объекте с минимальными затратами на монтаж.

Уникальность конструкции заключается в интегрированном манифольде, тип которого выбирается в зависимости от задачи.

Расположение вентильного блока и крепление его внутри модуля АРКТЕХ-PRO происходит на одну из стенок конструкции, что позволяет избежать применения трубного адаптера и крепежных элементов.

Благодаря удлиненным обжимным фитингам, которые находятся в составе манифольда и которые проходят сквозь стенку модуля, процесс монтажа и подсоединения импульсных линий к вентильному блоку осуществляется с внешней стороны, что упрощает и ускоряет процесс монтажа на объекте.

## КОМПЛЕКТАЦИЯ

Модуль АРКТЕХ-PRO включает:

- теплоизолированный защитный модуль из стеклокомпозита с толщиной стенки 36 мм;
- вентильный блок АРКТЕХ (запатентованная конструкция компании);
- система обогрева и регулирования температуры;
- соединительная клемная коробка и элементы подсоединения кабелей;
- кабельные и дренажные вводы;
- монтажные элементы для установки модуля на площадке;
- датчик (по желанию Заказчика).

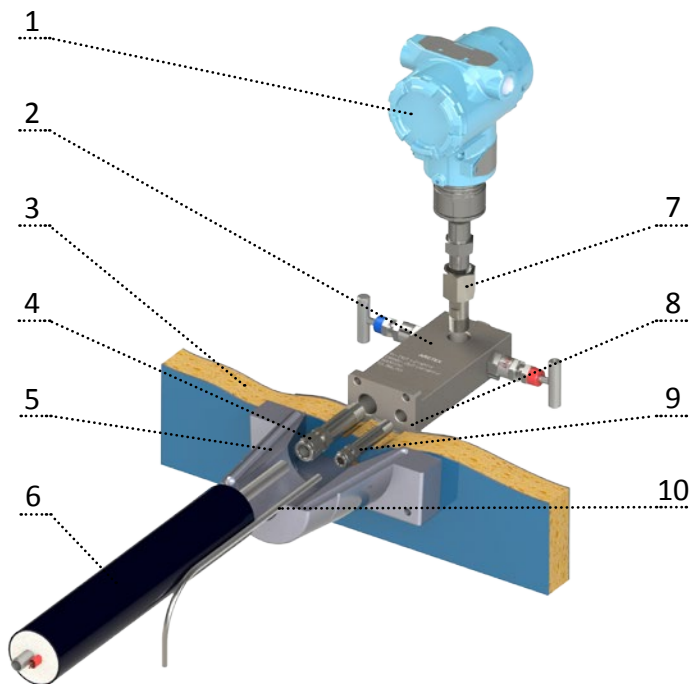
## ПРЕИМУЩЕСТВА

- производство и сборка осуществляется в заводских условиях, что обеспечивает качество, надежность и гарантию производителя;
- экономия средств Заказчика за счет снижения себестоимости изделия и уменьшения затрат на доставку благодаря комплексной поставке;
- удобство и простота монтажа на объекте значительно снижает временные затраты и стоимость строительно-монтажных работ.



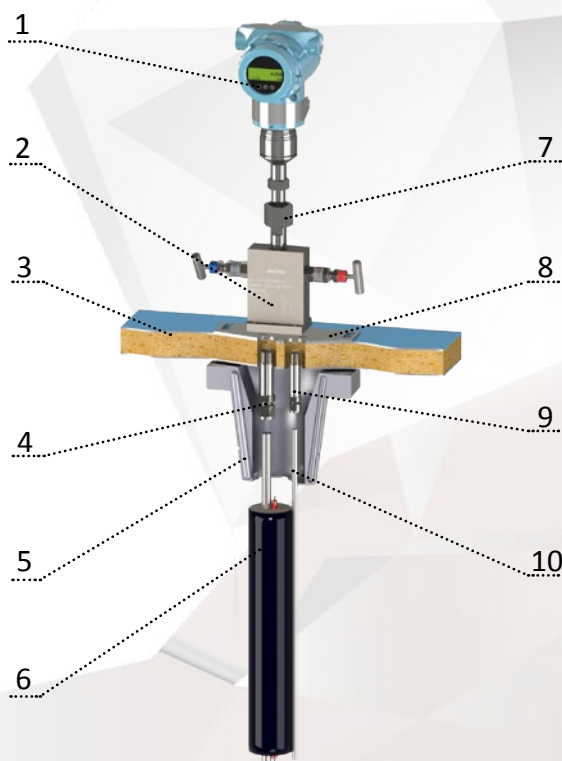
## ВАРИАНТЫ ПОДКЛЮЧЕНИЯ

С боковым присоединением  
вентильного блока



- 1 - преобразователь давления
- 2 - вентильный блок АРКТЕХ
- 3 - стенка защитного модуля АРКТЕХ-PRO
- 4 - обжимной фитинг для подключения импульсной линии
- 5 - теплый переход

С нижним присоединением  
вентильного блока



- 6 - трубный пучок Osnaline
- 7 - фитинг для подключения датчика
- 8 - монтажная плата
- 9 - обжимной фитинг для подключения дренажной линии
- 10 - дренаж

## ВАРИАНТЫ ИСПОЛНЕНИЯ

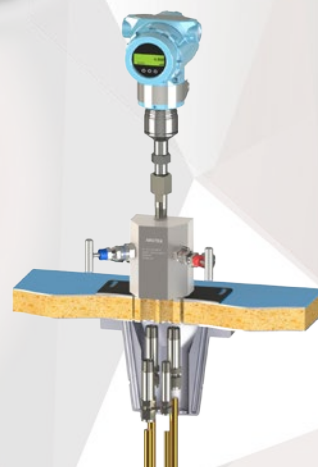
Модуль с вентильными  
блоками для двух датчиков



Модуль с пятивентильным  
блоком для датчика перепада  
давления



Модуль с паробоггреваемым  
блоком



АО «Арктические технологии»  
г. Москва, Пресненская наб. 12, Башня Федерация Восток  
+7 (495) 215-16-66  
[www.arcutex.ru](http://www.arcutex.ru)