

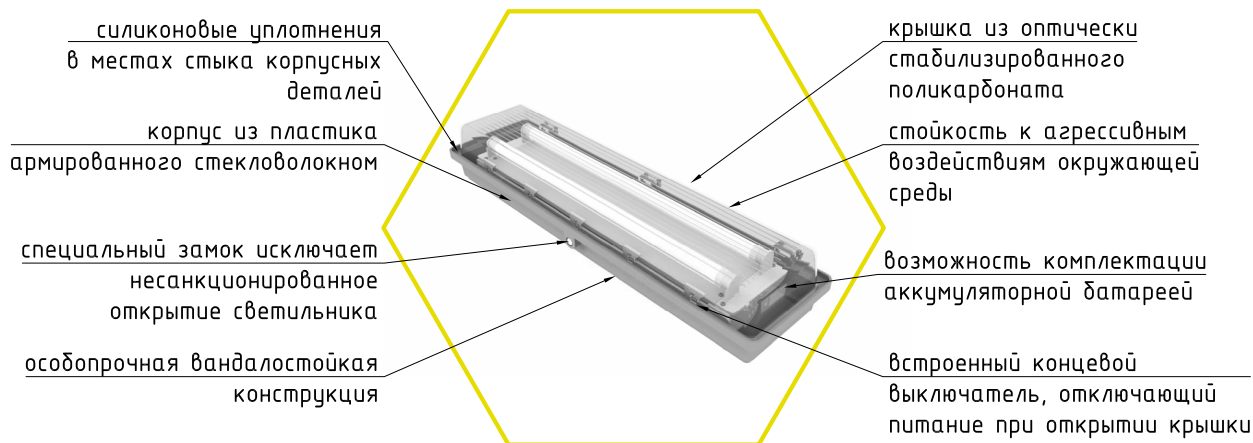
# СВЕТИЛЬНИК ВЗРЫВОЗАЩИЩЕННЫЙ

## ТИП ЕхСВП СЕРИИ 11.0

### НАЗНАЧЕНИЕ

Светильник тип ЕхСВП серии 11.0 предназначен для освещения во взрывоопасных зонах, опасных по воспламенению газа. Может устанавливаться на нефтеналивных эстакадах, ректификационных колоннах, в дизельных подстанциях, буровых платформах и прочих объектах в соответствии с присвоенной маркировкой взрывозащиты.

### ПРЕИМУЩЕСТВА

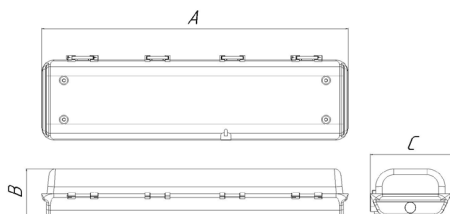


### ТЕХНИЧЕСКИЕ ХАРАКТЕРИСТИКИ

Сертификат соответствия таможенного союза	№ ТС RU C-RU.0601.B.00090
Технические условия	ТУ 3461-001-17821600-2013
Маркировка взрывозащиты: - для линейных люминесцентных ламп; - для линейных светодиодных ламп	1Ex d e mb IIC T6...T5 Gb; 2Ex d nA II T6...T5 Gc
Степень защиты от внешних воздействий: - стандартное исполнение; - спец. заказ	IP65; IP66
Диапазон рабочих температур, °C: - для температурных классов Т6; - для температурных классов Т5	от -40 до +40; от -40 до +60;
Вид климатического исполнения	УХЛ1, УХЛ2, УХЛ5, В1, В5, В1.5
Номинальное напряжение, В	АС 220
Время работы от аккумулятора, мин.	Не менее 60
Класс защиты от поражения электрическим током по ГОСТ 12.2.007.0	II

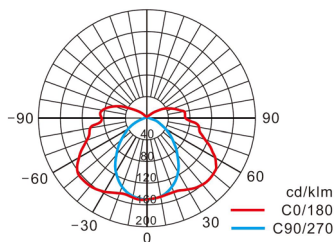
### ТИПОРАЗМЕРЫ СВЕТИЛЬНИКОВ СЕРИИ ЕхСВП 11.0

Типоразмеры	Максимальная мощность лампы, Вт		А	В	С	Масса, кг	Патрон
	ЛЛ	LED					
1	18	9	750	120	208	7,1	G13
2	36	18	1332			14	

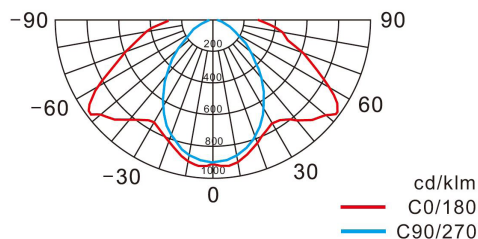


**ФОТОМЕТРИЧЕСКИЕ КРИВЫЕ**

ЕхСВП 11.0-ЛЛ2х36



ЕхСВП 11.0-LED2х18



**СТРУКТУРА УСЛОВНОГО ОБОЗНАЧЕНИЯ (ШИФР ЗАКАЗА)**

ЕхСВП 11.0 – X<sub>4</sub>X<sub>5</sub> x X<sub>6</sub> – X<sub>7</sub>X<sub>8</sub>\*(X<sub>9</sub>\*\*X<sub>10</sub>\*\*)-АК\*\*\*, в/з, где

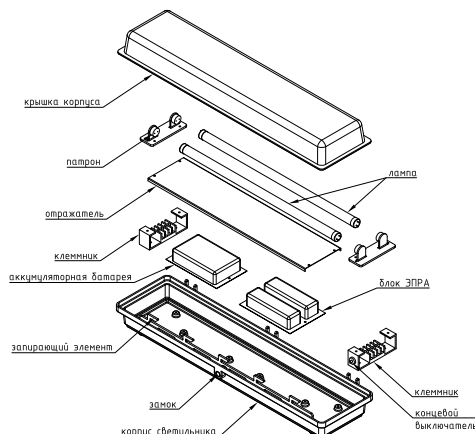
ЕхСВП 11.0	светильник взрывозащищенный пластиковый для линейных ламп
X <sub>4</sub>	тип лампы: ЛЛ – линейная люминесцентная лампа LED – линейная светодиодная лампа
X <sub>5</sub>	количество ламп: 1 или 2
X <sub>6</sub>	мощность одной лампы, Вт
X <sub>7</sub>	тип крепления: 1 – потолочное; 5 – настенное. В скобках после индекса крепления допускается указывать угол, например 5(30) – исполнение с углом 30°, 5(90) - исполнение с углом 90°; 8 – подвесное. Другие типы крепления по дополнительному запросу.
X <sub>8</sub> *	тип кабельного ввода: 1 – для небронированного кабеля; 2 – для бронированного кабеля; 3 – для небронированного кабеля в трубной проводке; 4 – для небронированного кабеля, проложенного в металлорукаве.
X <sub>9</sub> **	количество кабельных вводов
X <sub>10</sub> **	типоразмер кабельных вводов
АК***	наличие аккумулятора (для исполнений без аккумулятора, индекс не указывается)
в/з	маркировка взрывозащиты

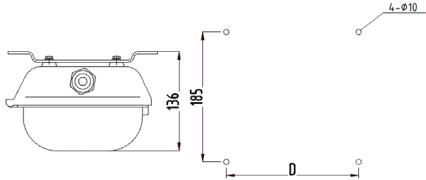
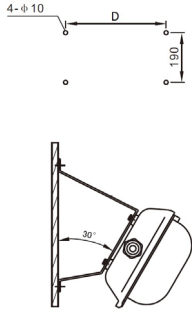
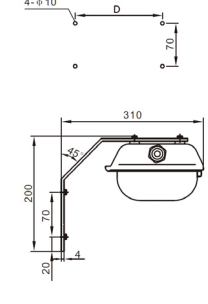
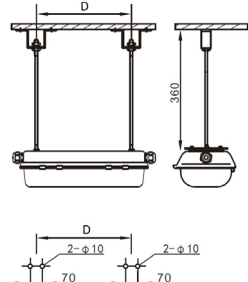
\* По умолчанию светильник комплектуется одним кабельным вводом ЕхКВ 1-Л М25 для ввода небронированного кабеля диаметром Ф11, 1-19 мм и одной заглушкой ЕхЗ 1Л-М25, возможно исполнение с другими вводами по запросу .

\*\* Индексы указываются опционально.

Лампы входят в стандартную комплектацию светильников.

**ВЫБОР ОПЦИЙ СВЕТИЛЬНИКА**



ТИП КРЕПЛЕНИЯ	ОПИСАНИЕ ИЗДЕЛИЯ	МАССА, КГ	КОМПЛЕКТАЦИЯ КРЕПЛЕНИЯ
ТИП 1 Потолочное	 <p>Позволяет закрепить светильник к потолку (стандартное исполнение светильника) D=642 мм.(типоразмер 1) D=800 мм.(типоразмер 2)</p>	0,2	Скоба потолочная - 2 шт.
ТИП 5(30) Настенное	 <p>Позволяет закрепить светильник под углом 30 градусов относительно вертикальной плоскости D=642 мм.(типоразмер 1) D=800 мм.(типоразмер 2)</p>	0,35	Кронштейн настенный с углом наклона 30 градусов - 2шт.
ТИП 5(90) Настенное	 <p>Позволяет закрепить светильник под углом 90 градусов относительно вертикальной плоскости D=642 мм.(типоразмер 1) D=800 мм.(типоразмер 2)</p>	0,35	Кронштейн настенный с углом наклона 90 градусов - 2шт.
ТИП 8 Подвесное	 <p>Позволяет закрепить светильник на расстоянии от потолка для проводки коммуникаций D=642 мм.(типоразмер 1) D=800 мм.(типоразмер 2)</p>	0,7	Скоба потолочная - 2шт. Планка фиксации - 2шт. Скоба потолочная - 2шт. Шпилька М8 - 2 шт.

ОСВЕТИТЕЛЬНОЕ  
ОБОРУДОВАНИЕ

**ПРИМЕР ЗАКАЗА**

ExСВП 11.0-ЛЛ2х18-11, 1Ex d e mb IIC T6 Gb

Светильник взрывозащищенный для двух линейных люминесцентных ламп мощностью 18Вт каждая (лампы входят в комплект поставки). Тип крепления - потолочное, подключение тупиковое небронированным кабелем диаметром 11,1-19,0 мм.

**КОМПЛЕКТАЦИЯ**

- изделие в сборе, согласно утвержденной спецификации
- паспорт на каждую единицу продукции
- руководство по эксплуатации на партию
- копия сертификата соответствия
- шильд с указанием технических характеристик и надписью по требованиям заказчика
- элемент заземления
- крепления для монтажа (по доп. запросу с уточнением типа монтажа)
- ЗИП (по доп. запросу).